

DT~ac

Détecteur de Tension

Présentation

Le détecteur de Tension permet la détection de la présence ou de l'absence tension (230 Vac) dans un câble à l'aide d'une sonde.

Exemple d'application :

Vérification de la présence ou de l'absence du réseau en amont des disjoncteurs de branchement

Description

Potentiomètre pour le réglage du seuil de détection

Voyants de fonctionnement et de détection de tension

Interrupteur de mise en marche

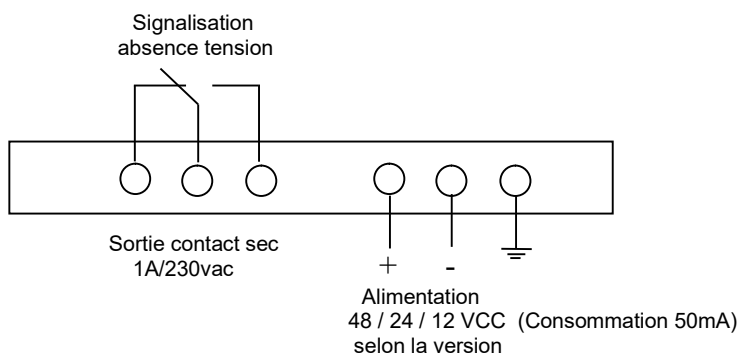


Voyant vert : s'allume lors de la mise en marche de l'appareil en actionnant l'interrupteur

Voyant Rouge : s'allume lors de la disparition de tension (JLB)

← Sonde

Raccordement



Mise en marche

- ① Glisser l'interrupteur Marche / arrêt vers la droite, le voyant vert s'allume
- ② Placer la sonde contre le câble sur lequel la présence tension doit être captée. Attention il y a un sens, l'étiquette « Attention Face à l'extérieur » doit être visible.
- ③ Le potentiomètre « réglage seuil » doit être au minimum (position -)
- ④ Tourner lentement le potentiomètre « réglage seuil » jusqu'à ce que le voyant absence tension (JLB) s'éteigne franchement (sans clignoter) et que le relais commute.