

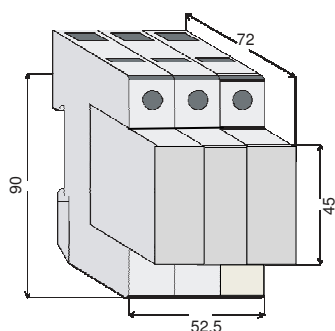
T2 - 40DC Parafoudre Photovoltaïque



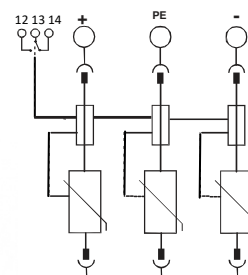
Parafoudres T2-40DC pour la protection de la partie courant continu des installations photovoltaïques (en aval des panneaux solaires).

- Parafoudre pour installations photovoltaïques
- Protection type 2 I_n 20 kA / I_{max} 40kA
- Cartouche débrochable
- Déconnexion thermique intégrée

Dimensions



Schéma



Caractéristiques

Références	T2-40DC/1000
Norme	IEC-61643-1 / UTE C61-740-51
Classe d'essai	II
Tension max. de service permanent U_{cpv}	1000 VDC
Courant nominal de décharge I_n (8/20 μ s)	20 kA
Courant maximal de décharge I_{max} (8/20 μ s)	40 kA
Niveau de protection U_p sous I_n	3,7 kV
Tension résiduelle U_{res} à 5kA / 10 kA / 15 kA	-
Courant résiduel I_{pe}	< 1,5 mA
Courant de fonctionnement permanent I_{cpv}	< 0,1 mA
Temps de réponse	< 25 ns
Fusible (Dispositif de protection associé)	max. 80 A gPV
Courant de court-circuit admissible	-
Courant I_{scwpv}	30A
Signalisation fin de vie	oui
Report à distance information fin de vie	oui
Capacité de raccordement L/N/PE	4-35 mm ² (souple : 25 mm ² max.)
Bornes report signalisation (souple, rigide)	1,5 mm ²
Température de service	-20°C / +80° C
Matériau boîtier	Polyester thermoplastique UL 94 V0
Degré de protection	IP20
Montage	Rail din symétrique (EN 50022 / DIN46277-3)

Références

Code	Désignation
T2-40DC/1000	Parafoudre débrochable bipolaire Uc 1000 avec report